

**votre sécurité clé en main**

Concepts et Innovations en Sécurité Magnétique



## Catalogue Produits



Concepts et Innovations en Sécurité Magnétique



# Cylindre

à codage magnétique

Gamme ATLAS



Photos non contractuelles.

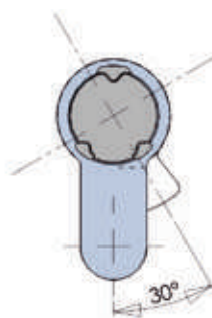
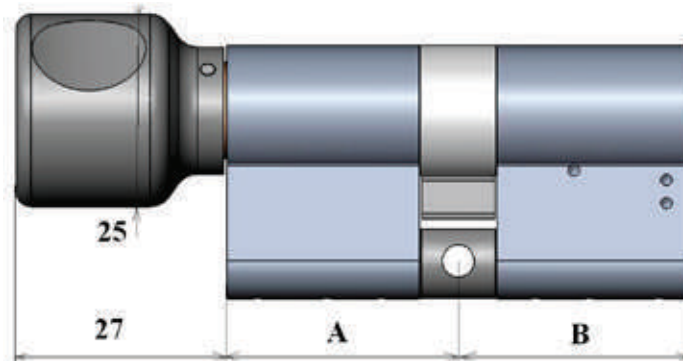


## Innovation

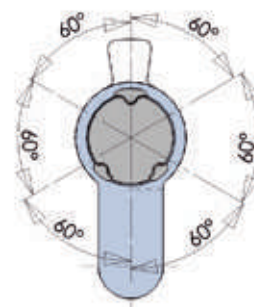
- Sans orifice
- Non crochetable
- Non copiable
- Sans énergie



## Cylindre à codage magnétique



Paneton Standard



Paneton Indexable

### CARACTERISTIQUES :

- Cylindre finition satinée
- Protection anti-perçage par goupilles en acier traité
- Protection anti-extraction
- Paneton standard avec système de blocage au vidage
- Paneton indexable sur 1/2 cylindre uniquement
- Cylindre et clés numérotés
- Carte de propriété autorisant la duplication des produits
- Caractéristiques dimensionnelles : voir schémas et tableau
- Livré avec vis de fixation

### Dimensions disponibles (combinables):

Cote A	Cote B
30mm (B)	10mm (1/2 cylindre)
35mm	30mm
40mm (B)	35mm
50mm	40mm
60mm	50mm
70mm	60mm
	70mm

**Demandes spécifiques, nous consulter**

(B) : longueur disponible côté bouton.

# Barillet

Gamme PREMIUM

à codage magnétique



Photos non contractuelles.



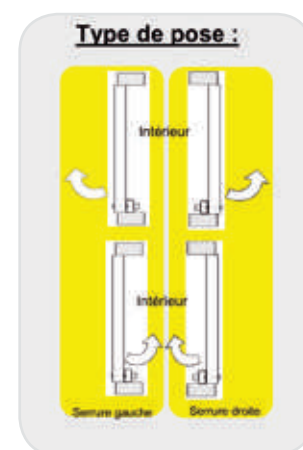
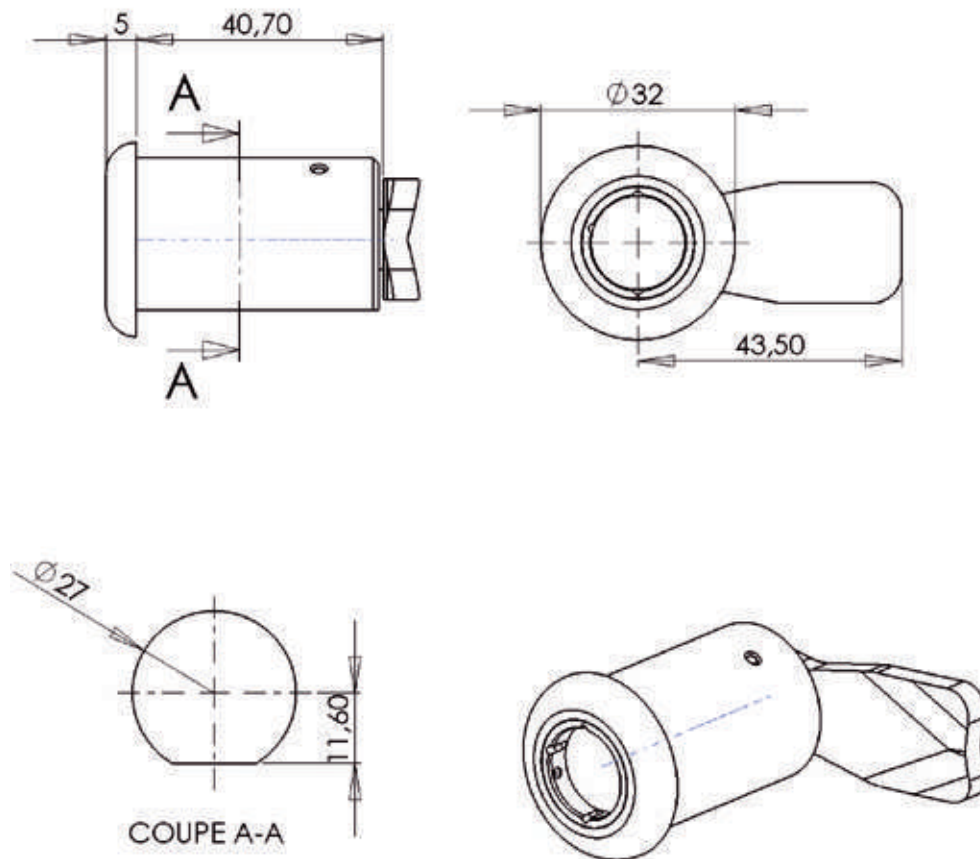
## Innovation

- Sans orifice
- Non crochetable
- Non copiable
- Sans énergie



**cism**

## Barillet à came



### CARACTERISTIQUES :

- Cylindre finition nickelée
- Diamètre 27mm
- Longueur 45mm
- Entraînement par carré 8x8
- Positionnement par méplat
- Cylindre et clés numérotés
- Carte de propriété autorisant la duplication des produits

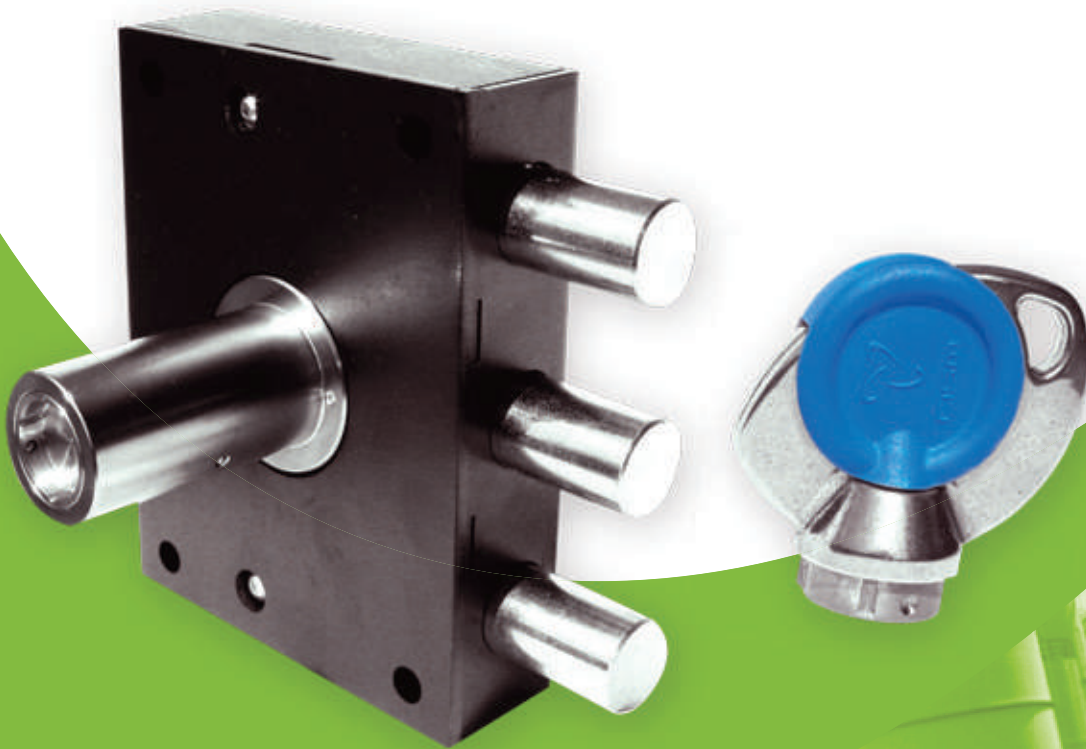
- Caractéristiques dimensionnelles : voir schémas
- Livré avec rondelle et écrou de fixation + came plate 1 point
- Type de pose (droite ou gauche) à définir à la commande (voir encart « type de pose »)
- Préciser si montage vertical

**Demandes spécifiques, nous consulter**

# Verrou

à codage magnétique

Gamme VECTOR



Photos non contractuelles.



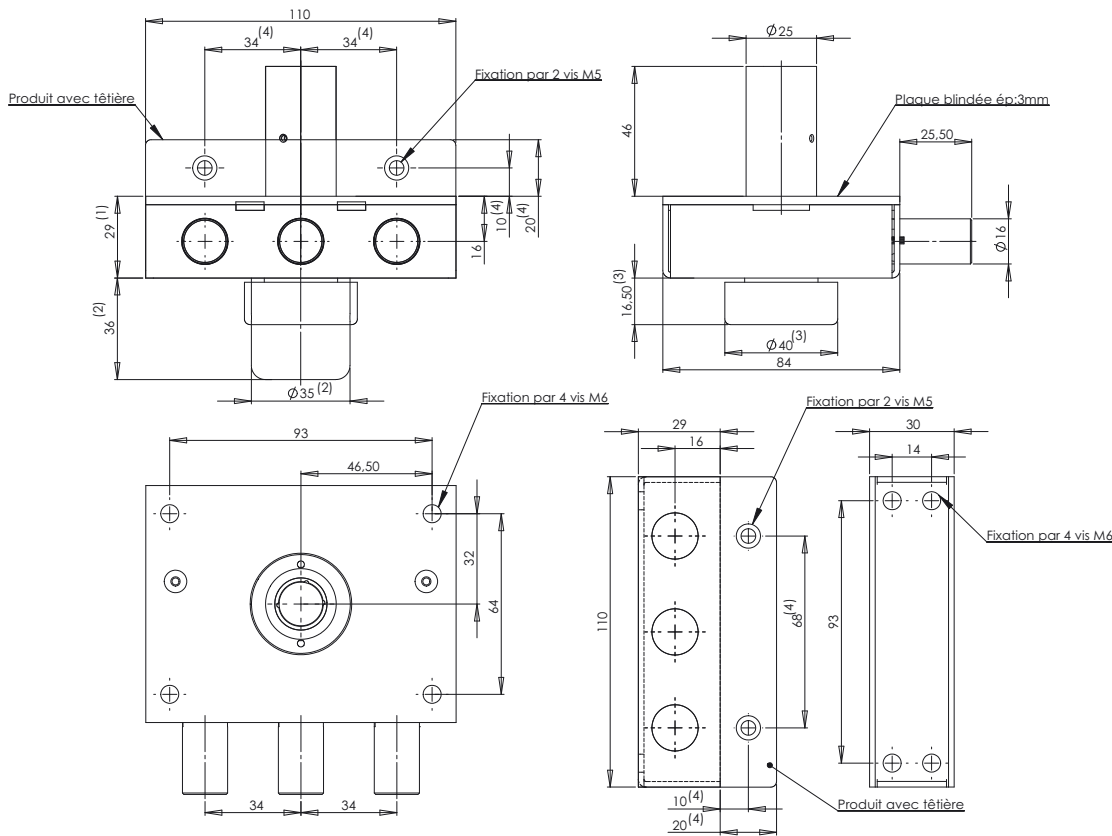
## Innovation

- Sans orifice
- Non crochetable
- Non copiable
- Sans énergie

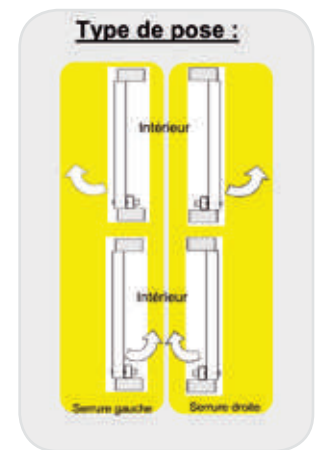


**cism**

## Verrou à codage magnétique



- (1) option simple entrée
- (2) option double entrée
- (3) option double entrée à bouton
- (4) option tête



### CARACTERISTIQUES :

- Cylindre acier traité
- Diamètre 25mm, longueur 46mm
- Epaisseur du coffre 29mm (dont 3mm plaque anti-effraction)
- Coffre et gâche en acier traité anti-corrosion
- Pênes diamètre 16mm et course de 25mm
- Cylindre et clés numérotés
- Carte de propriété autorisant la duplication des produits

- Caractéristiques dimensionnelles : voir schémas
- Livré avec gâche et vis de fixation

- Type de pose (droite ou gauche) à définir à la commande (voir encart « type de pose »)
- Préciser si montage vertical

### Demandes spécifiques, nous consulter

# Serrure AUTONOME

UNE NOUVELLE VISION DU CONTROLE D'ACCES INTELLIGENT



## Description

Le système de serrure autonome intelligente offre la gestion, la facilité et le confort d'utilisation haute sécurité pour le contrôle d'accès des portes d'hôtels et autres applications ayant un besoin d'accès sécurisé et temporaire.

La gamme utilise la technologies de lecture de carte : proximité Mifare.  
Les serrures sont disponibles en montage main droite ou main gauche.

Les serrures sont très économiques, rapide à installer, sans câblage et d'une utilisation simple et intuitive, les droits d'accès sont encodés dans la carte de l'utilisateur.  
Programmation par typologie d'accès de type secteur ou immeuble, zone ou niveau, porte, avec badge individuel, maître, sécurité ou restreint pour le service de ménage.

Dans chaque serrure l'enregistrement des événements horodatés est consultable sur informatique par l'opérateur



## CARACTERISTIQUES

Mémorisation 200 événements horodatés par serrure.

Rapatriement des événements par carte programmable.

Alimentation des serrures par pile alcaline type LR06 ou LR03.

Indicateur pile basse et gestion d'économie d'énergie automatique, autonomie 1 ans ou 10 000 lectures environ.

Informatique PC sous Windows 2000 ou XP Pro, 256 Mb ram, ports USB, imprimante.

Interface utilisateur intuitive avec historique.

Création simplifiée de carte utilisateur.

Gestion de 99 bâtiments, 99 étages, 99 portes, autorisation des utilisateurs avec date et heure de validité.

Gestion d'accès de date à date.

Cartes multiple par porte.

Droit d'accès pour une porte, étage ou bâtiment.

Contrôleur RD avec lecteur de droit d'accès restreint. Gestion des cartes sans serrure (contact sec).

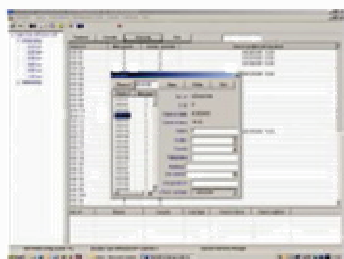
Contrôleur RD type autonome avec lecteur prox Mifare ou puce insertion.

Fourniture de la serrure complète avec coffre mécanique standard ou étroit, cylindre avec clés, gâche, lecteur, garniture avec poignées.

Sortie de type sécurité libre permanent, entrée contrôlée à chaque passage ou libre au premier passage de badge.







## Pack Soft - Encodeur

Encodeur de carte raccordé au système informatique, permet de programmer les droits d'accès de la carte pour chaque utilisateur.

Fourni avec logiciel et licence.



## Carte d'accès

Carte de proximité Mifare H CARD



## Lecteur RD

Le lecteur RD est un contrôleur avec son lecteur Mifare ou carte puce à insertion, permettant le contrôle d'une porte déjà équipée d'un automatisme ou autres systèmes de verrouillage, tout en conservant les mêmes fonctionnalités qu'une serrure.

Contrôleur avec lecteur autonome Mifare.

Pour tout autre demande nous consulter.

# Centrale contrôle d'accès

Gestion des accès de 1 à 2 portes

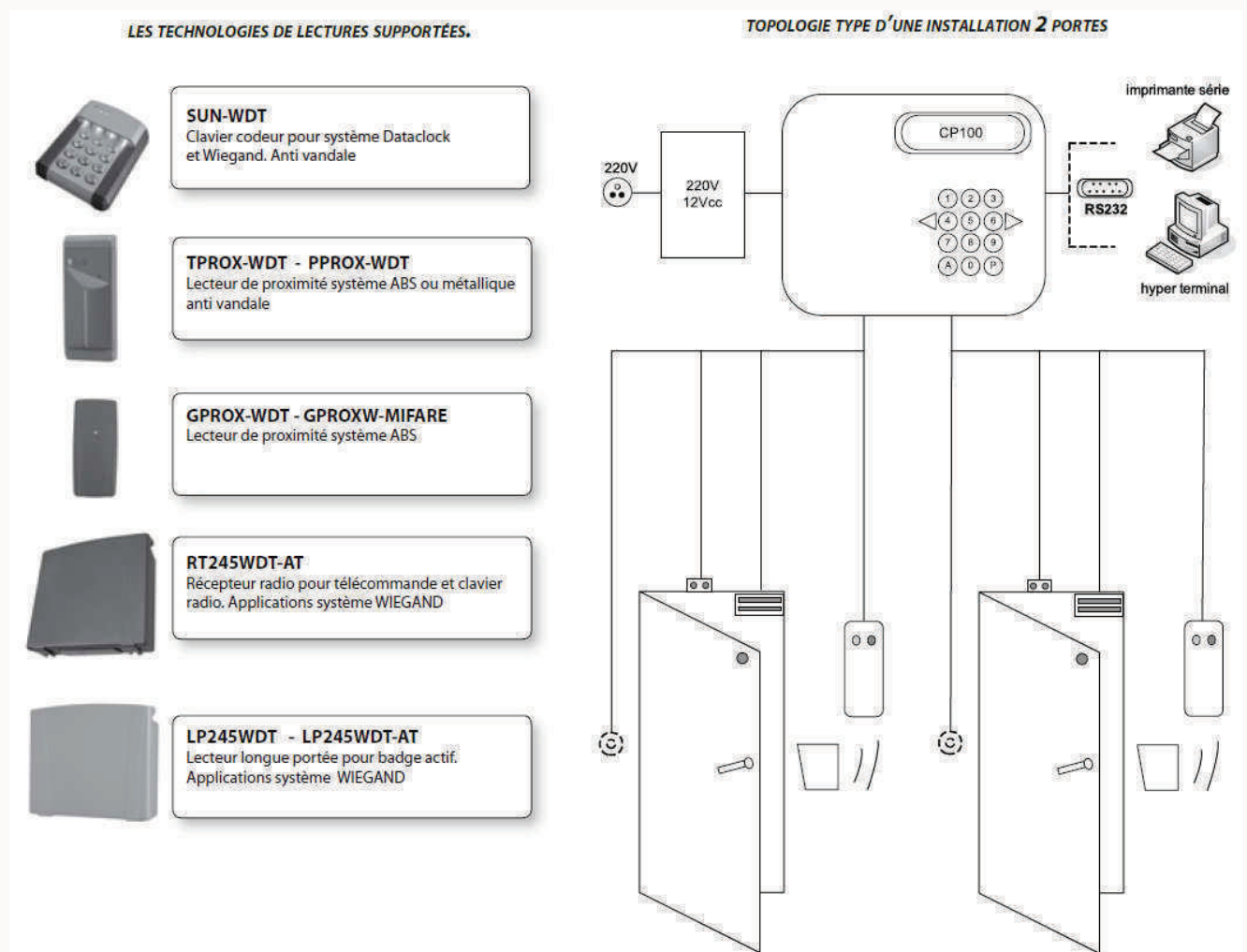


## Caractéristiques :

- Gestion de 250 utilisateurs permanents,
- Gestion de déverrouillage des portes sur fonction «secours»
- 1000 événements archivés et horodatés,
- 8 groupes d'accès,
- 8 plages horaires de 2 créneaux, avec jours fériés et congés annuels,
- Anti-passback
- Programmation locale par clavier et menu déroulant afficheur,
- Gestion d'une porte entrée et sortie ou de 2 portes entrée seule



## Synoptique :



# Centrale VIGIK

UNE SOLUTION SIMPLE ET EFFICACE POUR GERER VOS ACCES



## AVANTAGES DE MISE EN PLACE

- Remplacement du canon PTT
- Lecteur de proximité pour badges résidants

## AVANTAGES DE GESTION

- Lecteur de proximité
- Centrale pouvant gérer 1 porte



CARACTERISTIQUES TECHNIQUES	
CAPACITES-FONCTIONS-PROPRIETES	
Nb max badges / télécommandes	1 000
Nb max services VIGIK	50
ALIMENTATION	
Alimentation de la centrale	12 à 24 VDC-0.5A
CABLAGE	
Tête de lecture 1 fil coaxial – 50 ohms – 10m max	
BP Porte 9/10 <sup>ième</sup> torsadé – 2m max	
DIMENSIONS	
Tête de lecture VIGIK	Ø40 x épaisseur 7 mm
Centrale avec boîtier fermé	73 x 58 x 18 mm
ENVIRONNEMENT	
Température de fonctionnement	-20° C à +70°C
Température de stockage	-20° C à +70°C
Indice de protection de la centrale	IP22
Indice de protection de la tête de lecture	IP68

### Qu'est ce que VIGIK ?

Conçu et développé par La POSTE, Vigik est un système élaboré de maîtrise des accès face aux divers prestataires de services voulant entrer dans un immeuble d'habitation. (Poste, Orange, EDF, etc..)

**Solution pour les accès réguliers de prestataires dans les parties communes.**

Le système **Vigik**, qui fait appel aux plus récentes technologies, permet de contrôler très précisément les entrées de ces prestataires de services.

**Solution contre le risque de perte et de vol de clés.**

**Vigik** supprime l'usage des " passes " et les remplace par un badge sans contact infalsifiable, à durée de validité limitée dans le temps, qui doit être régulièrement rechargé.



84, rue Pierre Estienne - 63000 Clermont - Ferrand  
Tél : 33[0]4 73 74 60 65 Fax : 33[0]4 73 74 60 69  
Email : [contact@cism.fr](mailto:contact@cism.fr)

[www.cism.fr](http://www.cism.fr)

# Clavier codé

RETRO ECLAIRAGE ECO-RESPONSABLE



Le seul clavier codé braille conforme à la loi handicap :  
voyant "vert" porte ouverte, voyant "rouge" porte fermée.

## Caractéristiques :

- Clavier étanche de 12 touches Ø 16 mm, rétro éclairé, braille
- 1 bouton d'ouverture porte sur plages horaires
- Clavier garanti 5 ans
- Existe en finition or ou argent
- Montage en encastrement ou en saillie (y compris dans une cuve existante)
- Façade aluminium anodisée argent ou dorée de 24 mm d'épaisseur
- Anti-vandale : aucune vis de fixation apparente
- 57 codes de 4 à 8 termes d'ouverture de porte + 1 code de programmation
- Programmation & changement des codes par le clavier sans démontage
- Gestion des badges des résidents en local ou à distance
- Une led accès autorisé : **vert**
- Une led accès refusé : **rouge**
- Temporisation relais de 0,2 à 99 secondes, programmable par le clavier
- 1 bouton d'ouverture de porte sur plages horaires
- 2 relais RTC
- 2 entrées BP
- Dimension face avant : 120 x 270 x 24 mm



Avec son clavier codé éco-responsable, économisez jusqu'à 1kW/an par immeuble.



# Bandeau ventouses

AMELIORER LA SECURITE DE VOS INSTALLATIONS - FACILITER D'INSTALLATION

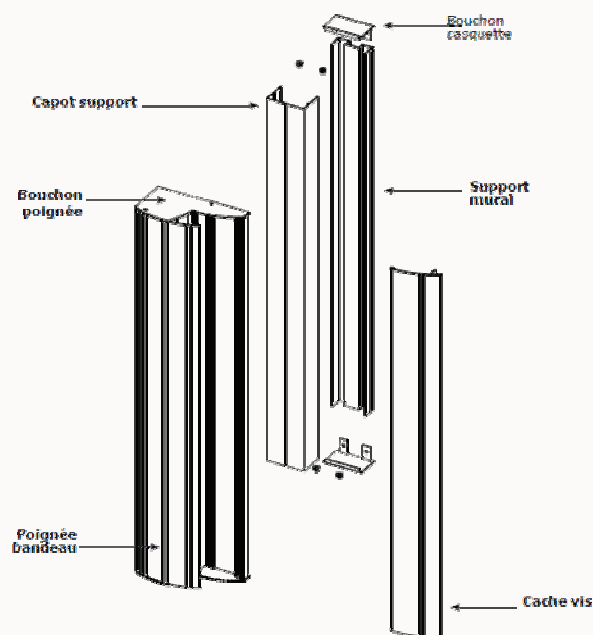
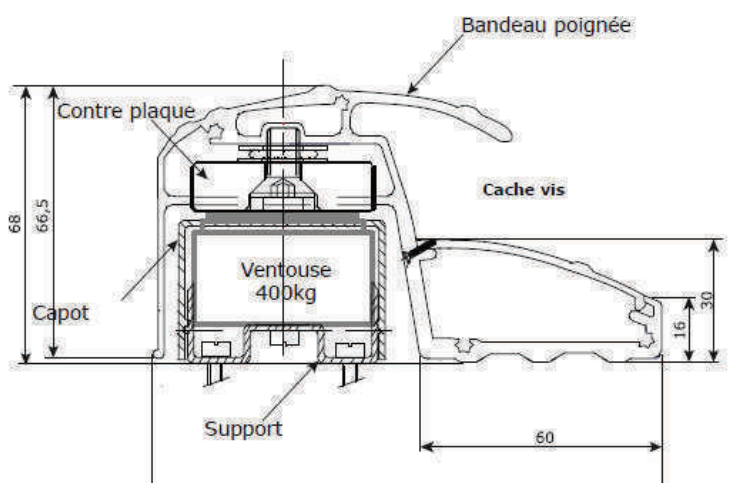


## Description :

- Design ergonomique
- NFS 61-973
- Force de rétention : 800 Kg
- Pose ultra rapide
- Profils pré-perçés (réglables)
- Pré-monté
- Esthétique
- Largeur recouvrant les anciennes installations
- Ventouses avec bornier de raccordement
- Passage des câbles facilité grâce au bossage central à l'arrière du poteau technique (support des ventouses)

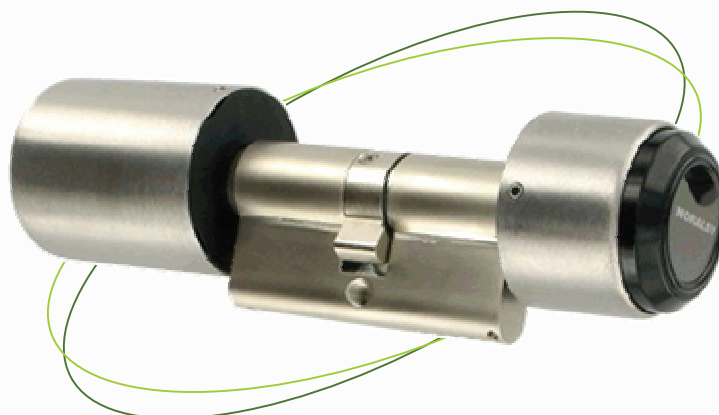
## Caractéristiques techniques :

- Tension : 12/24/48 V DC.
- Consommation par ventouse 400 kg :
  - 12 V DC = 550 mA,
  - 24 V DC = 275 mA.
- Consommation des 2 ventouses 400 kg en 48 V DC = 275 mA.
- Bouchons pour extrémités poignée et poteau technique.



# Cylindre électronique

Remplacer votre cylindre par un lecteur de proximité



## Version autonome ou avec gestion

La version autonome permet de gérer jusqu'à 100 utilisateurs par cylindre Cléopass. La programmation s'effectue par auto-apprentissage, garantissant une simplicité d'installation, ainsi qu'une haute sécurité.

Cette solution économique est préconisée pour des installations de petites tailles.

La solution avec gestion se programme avec un Pocket PC par infra-rouge. Cette solution permet de programmer et gérer les badges et de consulter l'historique.

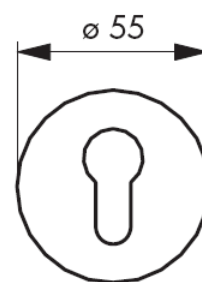
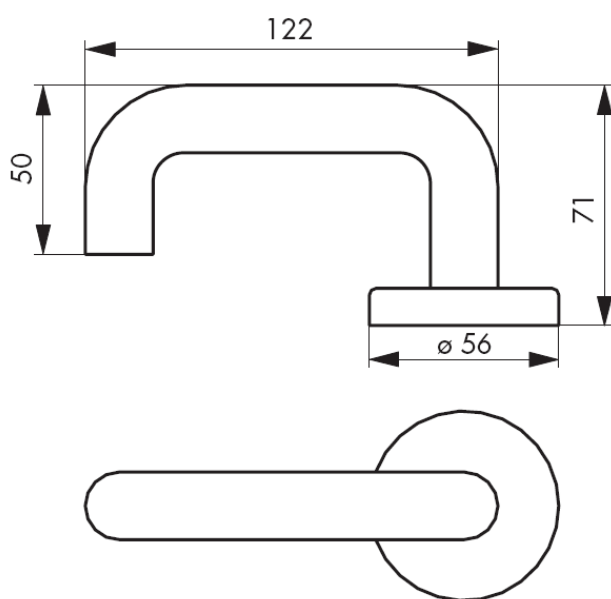
## Caractéristiques techniques :

- Cylindre européen répondant aux normes EN1303.
- Fréquence Mifare® 13,56 Mhz.
- Dimensions du bouton intérieur :  $\varnothing 37$  mm x 48 mm.
- Dimensions du bouton extérieur :  $\varnothing 35$  mm x 30 mm.
- Verrouillage automatique.
- Economie d'énergie par système de détection de badge.
- Alimentation : 3 piles LR1.
- Autonomie : 30 000 ouvertures, 3 ans sans utilisation.
- Tension : 4.5V.
- Température de fonctionnement :  $-20^{\circ}\text{C}$  /  $+60^{\circ}\text{C}$ .
- Leds de visualisation tri-couleurs :
  - Verte : badge autorisé
  - Rouge : badge refusé
  - Orange : batterie faible.
- Système de décondamnation d'urgence.



### BEQUILLE ET ROSACE NYLON CARACTERISTIQUES :

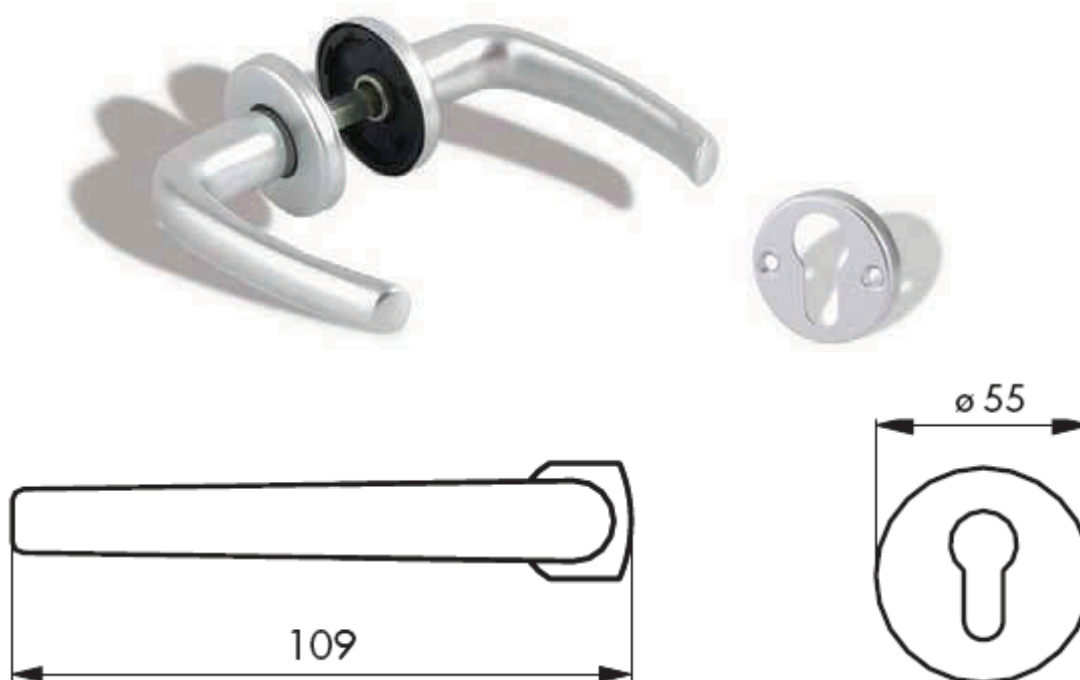
- Béquille nylon
- Rosace nylon avec système de fixation
- Tige carrée acier 7mm
- Réglage par vis pointeau
- Pour porte épaisseur 45mm maxi
- Rosace trou de cylindre européen
- Pour serrure à encastrer
- Disponible blanc / noir



Option disponible	Référence
Béquille + rosace nylon noir	PC0008005
Béquille + rosace nylon blanc	PC0007992

### BEQUILLE ET ROSACE ALUMINIUM CARACTERISTIQUES :

- Béquille et rosace aluminium
- Tige carrée acier 7mm
- Fixation invisible par vis bois
- Pour porte épaisseur 45mm maxi
- Rosace trou de cylindre européen
- Disponible anodisé argent ou laqué blanc



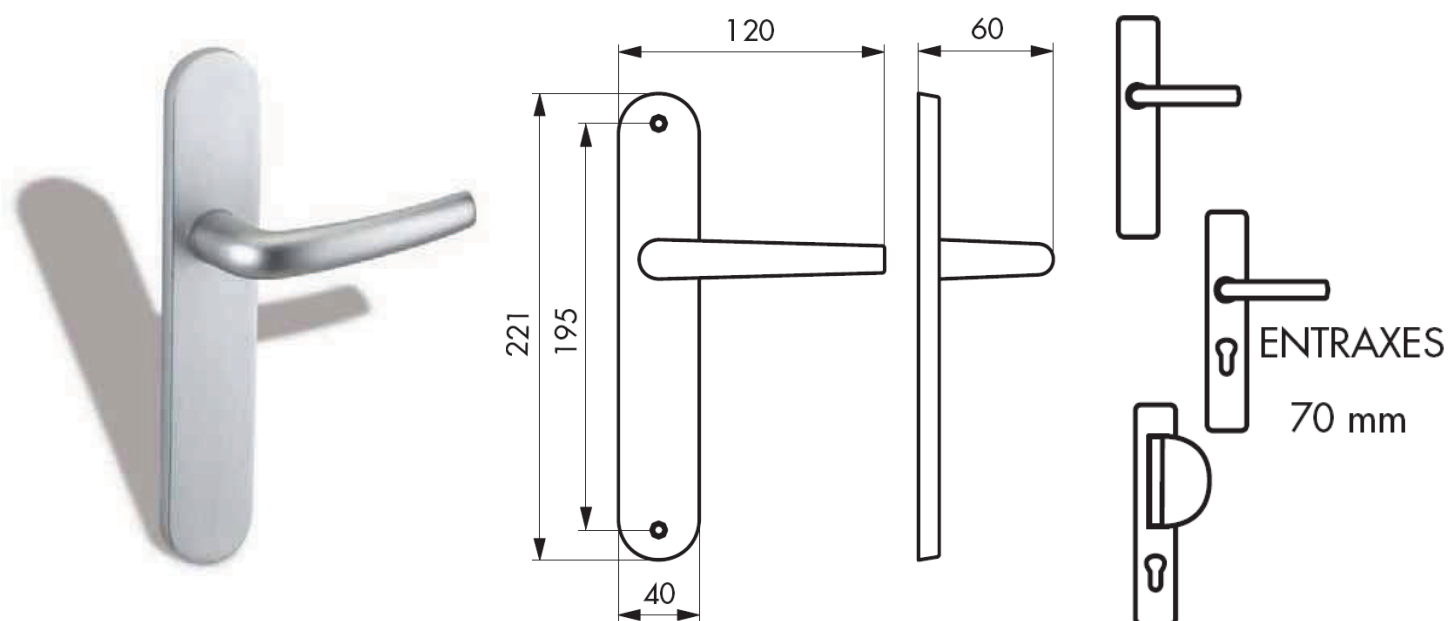
Option disponible	Référence
Béquille anodisée argent	PC0041804
Béquille laquée blanc	PC0041859
Rosace anodisée argent (paire)	PC0005165
Rosace laquée blanc (paire)	PC0005264



### BEQUILLE ET PLAQUE ALUMINIUM

#### CARACTERISTIQUES :

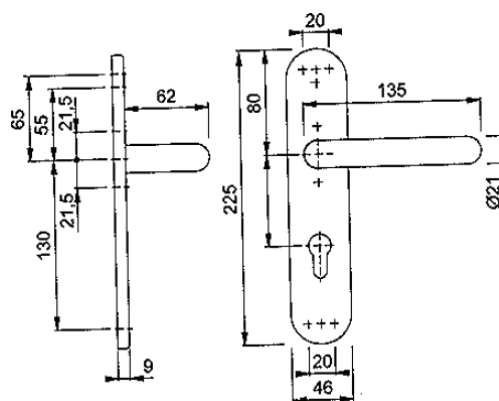
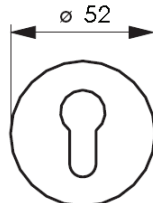
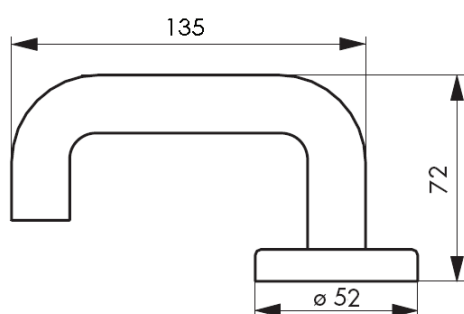
- Béquille et plaque aluminium
- Tige carrée acier 7mm
- Pour porte épaisseur 45mm maxi
- Entraxe de fixation 195mm
- Disponible anodisé argent ou laqué blanc
- Disponible en versions :
  - sans trou pour porte intérieure
  - avec trou de cylindre pour porte extérieure
  - avec trou de cylindre pour porte palière



Option disponible	Référence
Béquille sans trou anodisée argent	PC9040808
Béquille à trou de cylindre anodisée argent	PC9040839
Béquille pour porte palière anodisée argent	PC9040846
Béquille sans trou laquée blanc	PC9040853
Béquille à trou de cylindre laquée blanc	PC9040884
Béquille pour porte palière laquée blanc	PC9040891

### BEQUILLE ET ROSACE POLYAMIDE CARACTERISTIQUES :

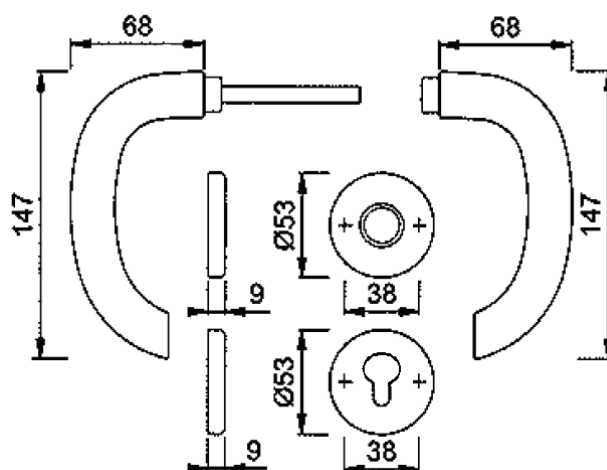
- Béquille polyamide
- Rosace polyamide avec système de fixation
- Béquille renforcée
- Entraxe 70mm
- Tige carrée acier 7mm
- Réglage par vis pointeau
- Pour porte épaisseur 47mm maxi
- Rosace trou de cylindre européen
- Disponible blanc / gris
- Possibilité de béquille sur plaque



Option disponible	Référence
Béquille + rosace polyamide	H/PCGPBR
Béquille sur plaque polyamide	H/PCGPBP

### BEQUILLE ET ROSACE ALUMINIUM CARACTERISTIQUES :

- Béquille et rosace aluminium
- Tige carrée acier 7mm à montage rapide
- Rappel de béquille
- Pour porte épaisseur 47mm maxi
- Rosace trou de cylindre européen



Option disponible  
Béquille + rosace aluminium anodisé argent

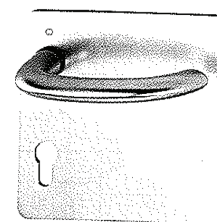
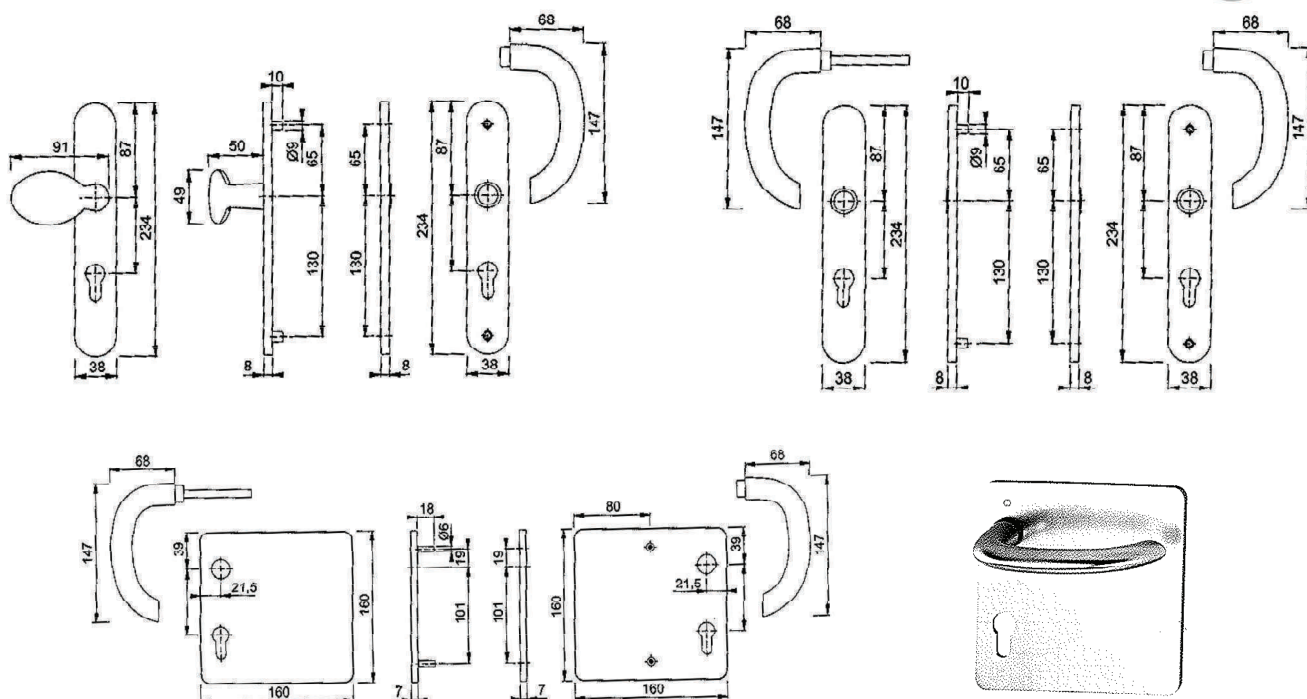
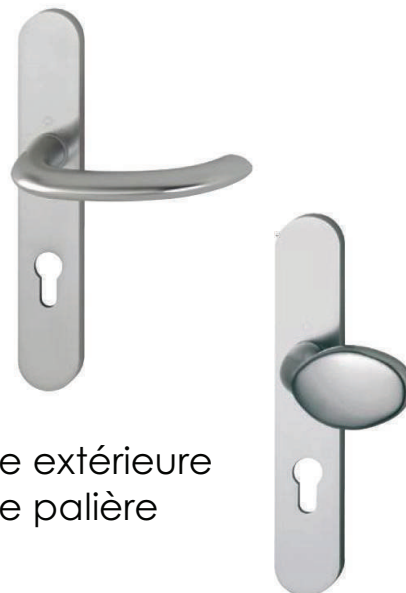
Référence  
H/PCGALBR01

## Garnitures

### BEQUILLE ET PLAQUE ALUMINIUM

#### CARACTERISTIQUES :

- Béquille et plaque aluminium
- Tige carrée acier 7mm à montage rapide
- Pour porte épaisseur 47mm maxi
- Entraxe de fixation 195mm
- Disponible en versions :
  - avec trou de cylindre pour porte extérieure
  - avec trou de cylindre pour porte palière
  - avec plaque universelle



Option disponible	Référence
Béquille aluminium anodisé argent cylindre	H/PCGALP01
Bouton aluminium anodisé argent porte palière	H/PCGALB01
Béquille sur plaque universelle aluminium anodisé argent Droite	H/PCGALPU01
Béquille sur plaque universelle aluminium anodisé argent Gauche	H/PCGALPU02

# Armoires



## Armoires à clés



### CARACTERISTIQUES :

- Couleur gris clair
- Barrettes réglables
- Panneaux intérieurs pliables
- Livrable avec porte verrouillée par demi cylindre ATLAS pouvant être intégré à un organigramme ATLAS

Option disponible	Référence
Armoire 800x900x220 312 crochets	PCARC01
Armoire 800x900x220 420 crochets	PCARC02
Armoire 800x900x220 494 crochets	PCARC03
Armoire 800x900x220 598 crochets	PCARC04
Armoire 800x900x220 702 crochets	PCARC05
Armoire 1300x900x220 780 crochets	PCARC06



# Serrures



## Serrures anti-panique

### CARACTERISTIQUES :

- Disponible en version 1 point, 2 points, ou 3 points
- Mécanisme réversible main gauche / main droite
- Version certifiée coupe feu disponible sur demande
- 3 couleurs disponibles blanc, noir, ou gris








### SERRURES ANTI-PANIQUE

Option disponible	Référence
Serrure anti-panique 1 point	M/PCAP01
Serrure anti-panique 2 points	M/PCAP02
Serrure anti-panique 3 points	M/PCAP03




## Serrures anti-panique

### ORGANES DE MANOEUVRE

	Option disponible	Référence
	Plaque aveugle	M/PCAPA03
	Bouton seul	M/PCAPA02
	Bouton Profil Européen	M/PCAPA01
	Béquille seule	M/PCAPA05
	Béquille Profil Européen	M/PCAPA04

### FERMETURE D'URGENCE

	Option disponible	Référence
	Fermeture d'urgence avec plaque de poussée	M/PCAPA06

Préciser la couleur à la commande.

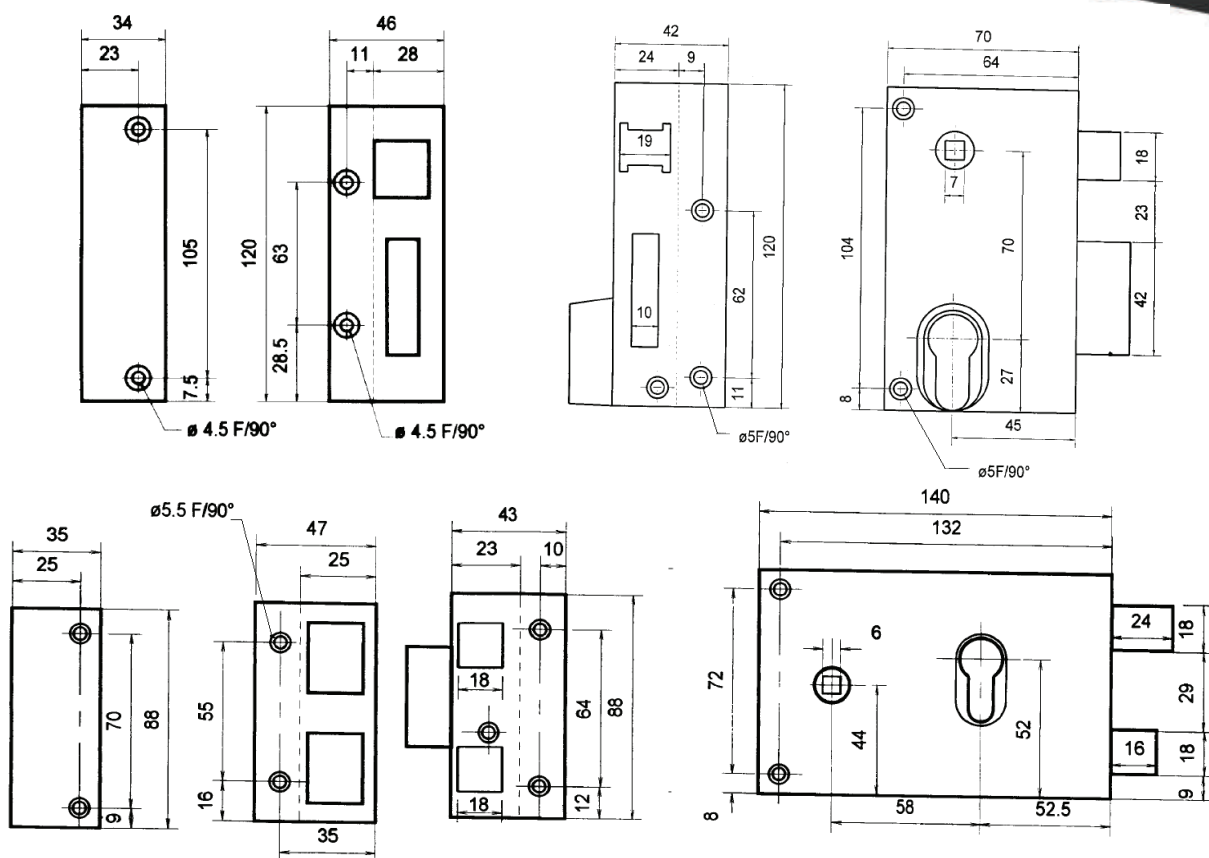
# Serrures



## Serrures en applique

### CARACTERISTIQUES :

- Serrure à fouillot
- Coffre acier cambré peint
- Pêne ½ tour à équerre



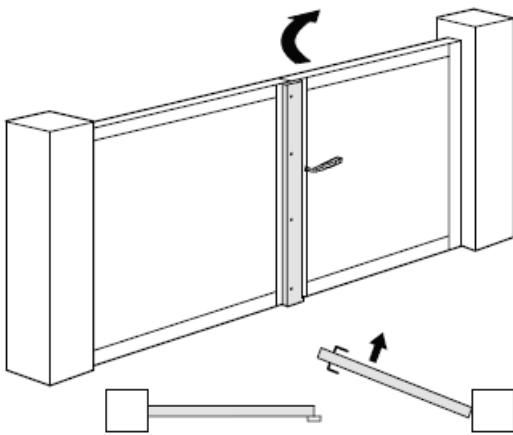
Option disponible	Référence
Coffre vertical droit poussant	M/PCSADV
Coffre vertical gauche poussant	M/PCSAGV
Coffre horizontal droit poussant	M/PCSADH
Coffre horizontal gauche poussant	M/PCSAGH
Gâche pour serrure verticale	M/PCGV
Gâche pour serrure horizontale	M/PCGH



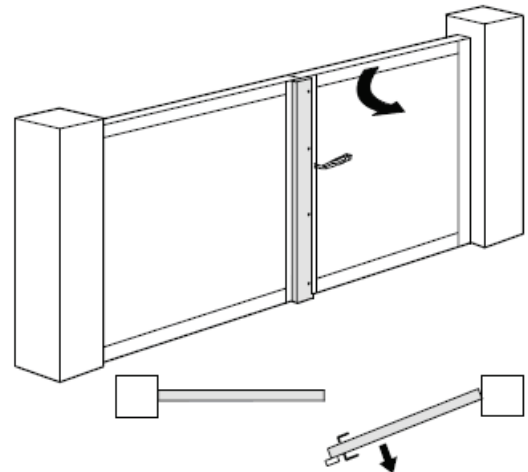


# Serrures

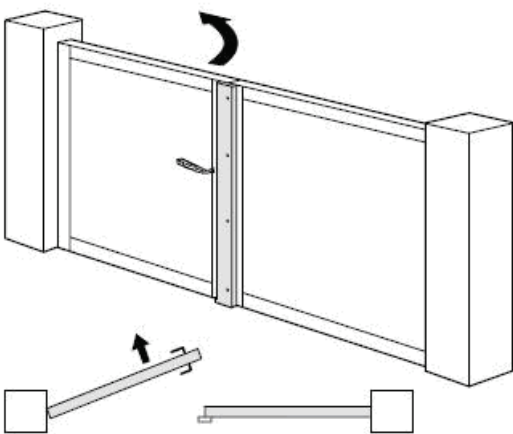
## Serrures en applique



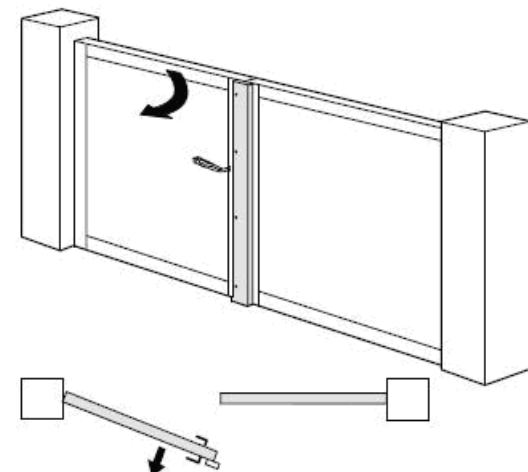
DROIT POUSSANT



DROIT TIRANT



GAUCHE POUSSANT

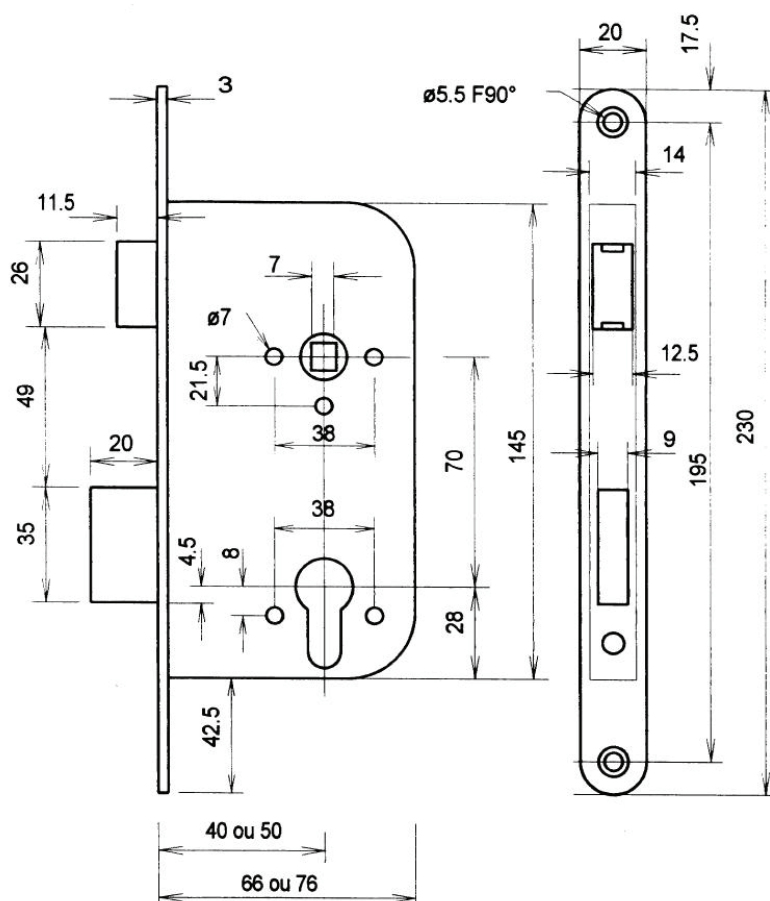


GAUCHE TIRANT

## Serrures à larder / mortaiser

### CARACTERISTIQUES :

- Serrure laquée noire
- 1/2 tour réversible en acier
- Têtière et gâche bout rond de série
- Sortie du pêne dormant en 2 tours de clé
- Rappel du 1/2 tour à la clé
- Points de fixation pour rosette
- Apte à équiper les portes coupe feu
- Livrée avec gâche



Option disponible	Référence
Serrure à larder Axe à 40mm	M/PCSL40
Serrure à larder Axe à 50mm	M/PCSL50

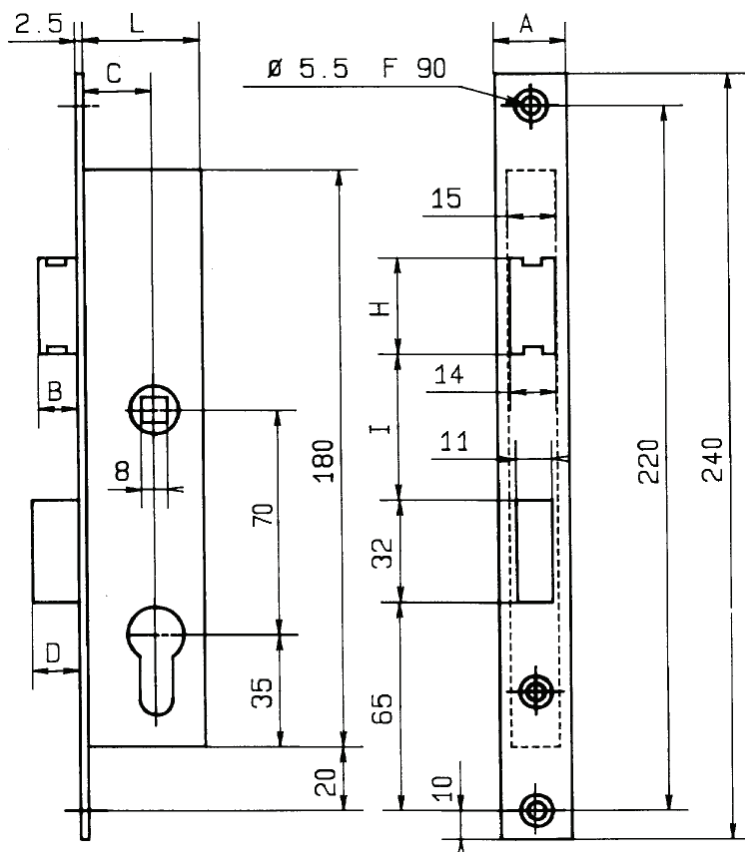
# Serrures



## Serrures à profil étroit

### CARACTERISTIQUES :

- Coffre et pièces internes traités anti-corrosion
- Têtière inox
- Pêne 1/2 tour réversible
- Rappel du 1/2 tour à la clé sauf modèle larg.21
- Pour larg. 21, 28 panneton spécial, rayon 11.4



COTES VARIABLES					
L	21	28	36	39,5	46
C	10,5	16,5	21	24,5	31
D	9	9	14,5	14,5	14,5
B	9	9	12	12	12
H	25	25	30	30	30

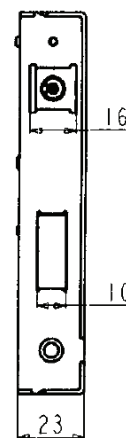
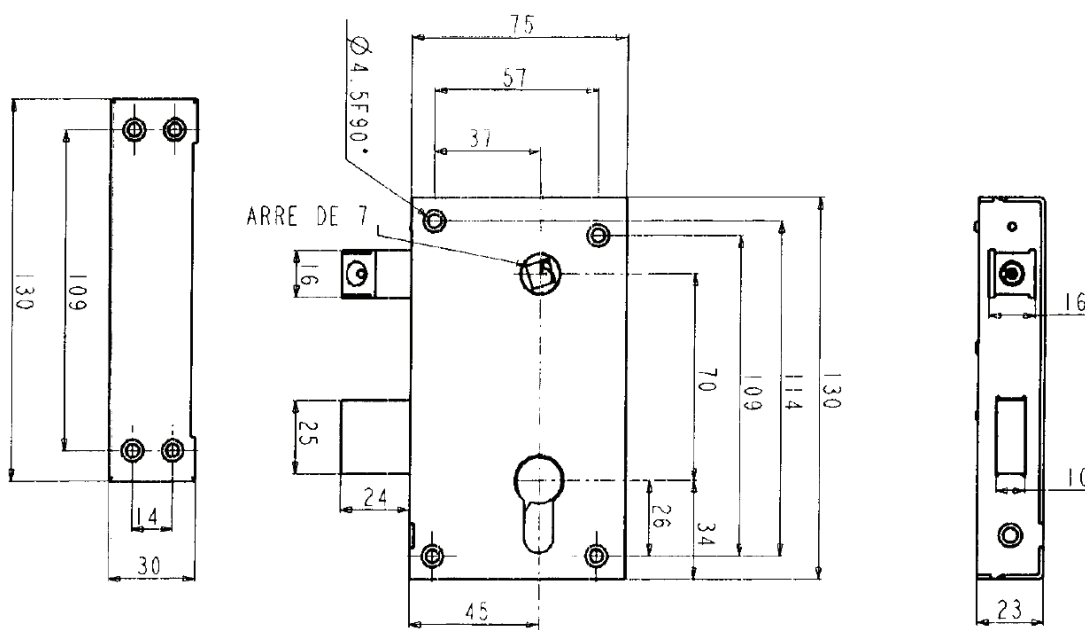
Option disponible	Référence
Coffre 21 avec gâche	M/PCPE21
Coffre 28 avec gâche	M/PCPE28
Coffre 36 avec gâche	M/PCPE36
Coffre 39.5 avec gâche	M/PCPE39
<sup>2</sup> Coffre 46 avec gâche	M/PCPE46



## Serrures à fouillot pour portail

### CARACTERISTIQUES :

- Coffre acier cambré peint
- Piquage européen
- Réversible (droite / gauche)
- 1/2 tour réglable (saillie de 14 à 24 mm)
- 1/2 tour réversible (tirant / poussant)
- Rappel du 1/2 tour à la clé
- Pêne dormant saillie 24 mm en 2 tours
- Pièces intérieures traitées anti-corrosion
- Livrée avec gâche réversible et embase cylindre clipsable



Tête à larder



Tête en applique

Option disponible	Référence
Coffre en applique	M/PCSFPA
Coffre en applique à tête	M/PCSFPAT
Coffre à larder	M/PCSFPAL

# Serrures

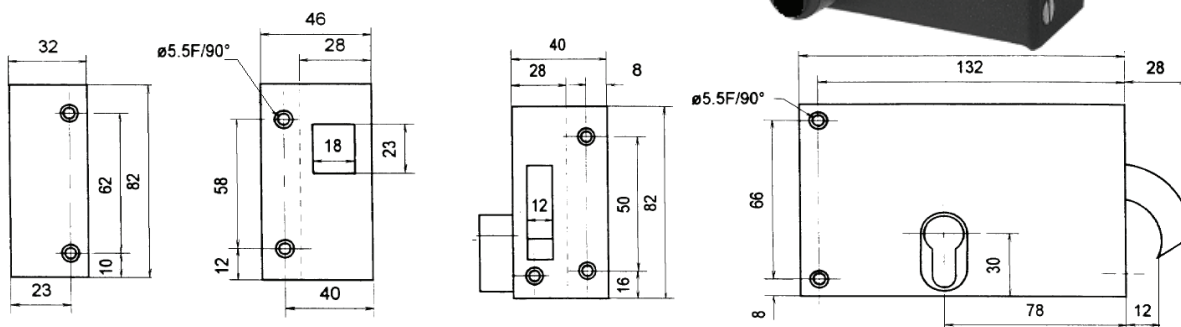


## Serrures à crochet pour profil coulissant

### Coffre à crochet

#### CARACTERISTIQUES :

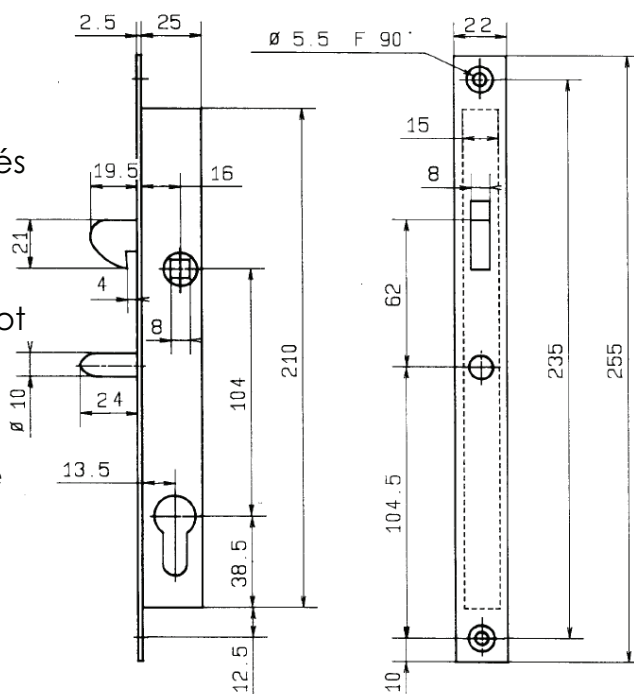
- Coffre acier cambré peint
- Pièces internes bichromatées



### Coffre de sûreté à crochet

#### CARACTERISTIQUES :

- Coffre acier cambré peint
- Coffre et pièces internes traités anti-corrosion
- Têtière inox
- Téton anti dégonflage
- Crochet désolidarisé du fouillot
- Condamnation du crochet par le barillet
- Panneton spécial rayon 11.4
- Rappel du crochet à équerre



Option disponible	Référence
Coffre à crochet avec gâche	M/PCSC01
Coffre de sûreté à crochet droit	M/PCSC02D
Coffre de sûreté à crochet gauche	M/PCSC02G



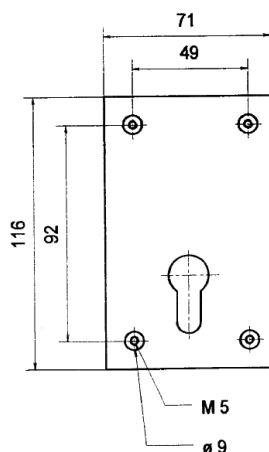
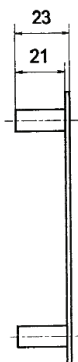
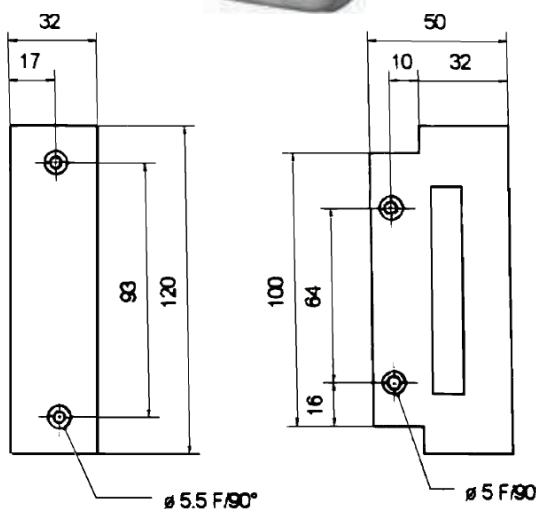
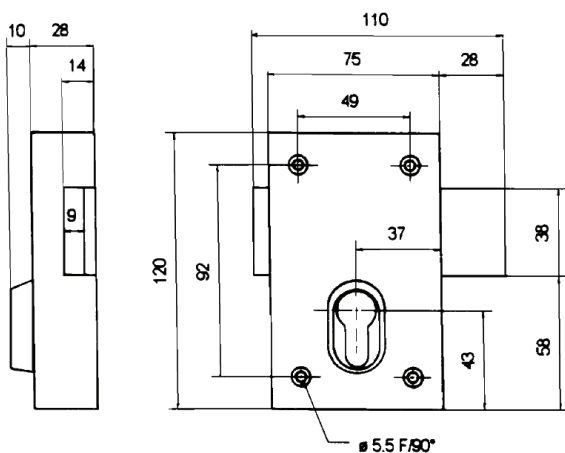
# Verrou



Verrou à cylindre

## CARACTERISTIQUES :

- Coffre acier embouté peint



Option disponible	Référence
Coffre de verrou et gâche	M/PCV01
Contre plaque pour verrou	M/PCV02





**cism**

Concepts et Innovations en Sécurité Magnétique

51465465151654568746854949468468489464654988466587465168641681668514

ij g d j n s d i t g i d i k t b n i s d k t h o g  
h q d t g i s a t b g s i d i t b n  
d i t g i q d i g g i y f h g i q e t h g q p u r e g q s t g g a o k u j t a g h q d  
g a s d i g g a k t g  
q a g q h u g a i t g a i g a t  
s a g  
g v a d f u g a e i t g h y u a i t g y q i y g i a f y u a i t y g v a k t g q e i u d g a e i t g a u i g h a d t g



84, rue Pierre Estienne - 63000 Clermont-Ferrand

**Tél : 33[0]4 73 74 60 65 Fax : 33[0]4 73 74 60 69**

Email : [contact@cism.fr](mailto:contact@cism.fr) Web : [www.cism.fr](http://www.cism.fr)